

# Paperera Muga

Dissenyada per espais exteriors naturals

Ref. MP01101

## Descripció del producte

Paperera amb estructura exterior de llistons de fusta i pilars quadrats. Aros basculants interns per la subjecció de la bossa. S'inclouen platines metàl·liques per la seva instal·lació.

## Acabat

Fusta de pi de Flandes tractada a l'autoclau nivell IV.  
Opcional: capa de vernís o tint en base d'aigua  
(consultar carta de colors).

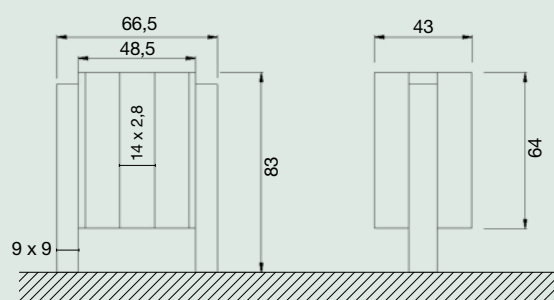
## Entrega

Producte muntat.  
Capacitat del dipòsit: 70 l.



## Informació tècnica

Mides en cm



## Instal·lació

**En terreny fort:**  
Platina.  
Forats Ø 10.  
Tacs metàl·lics Ø 10 x 80

